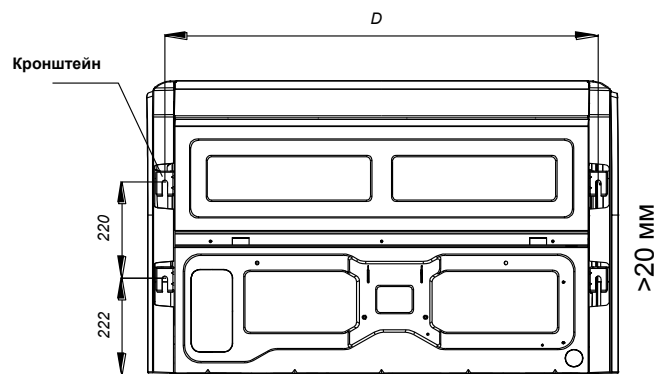
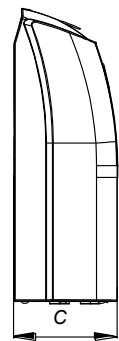
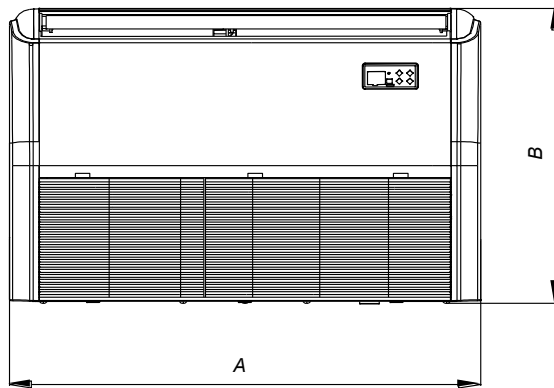
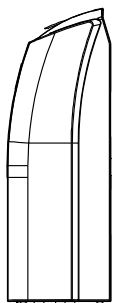
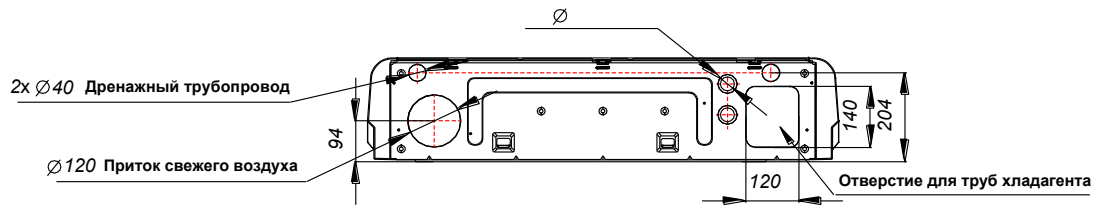
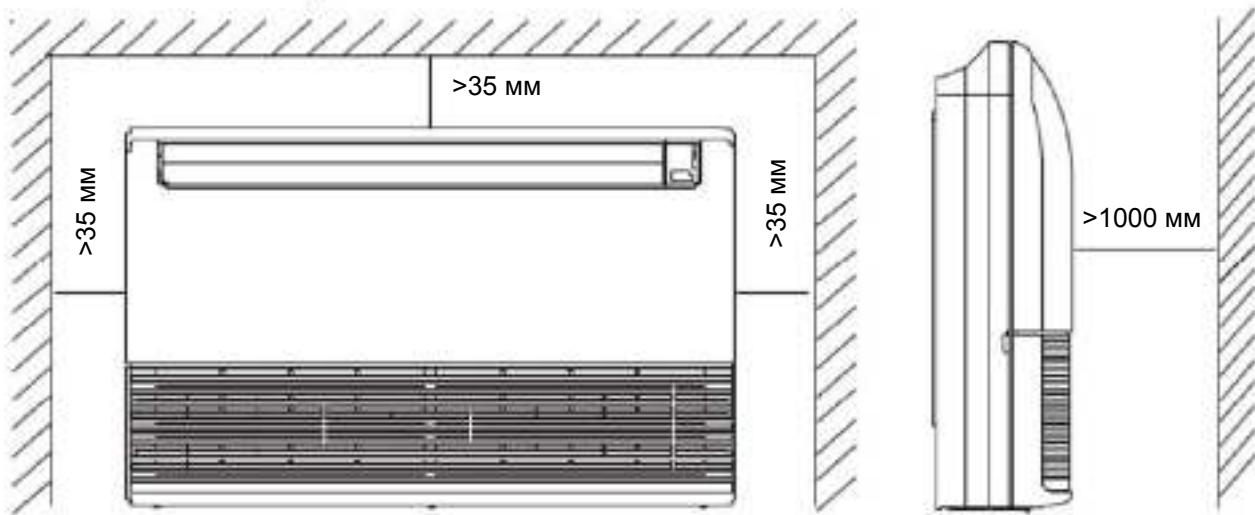


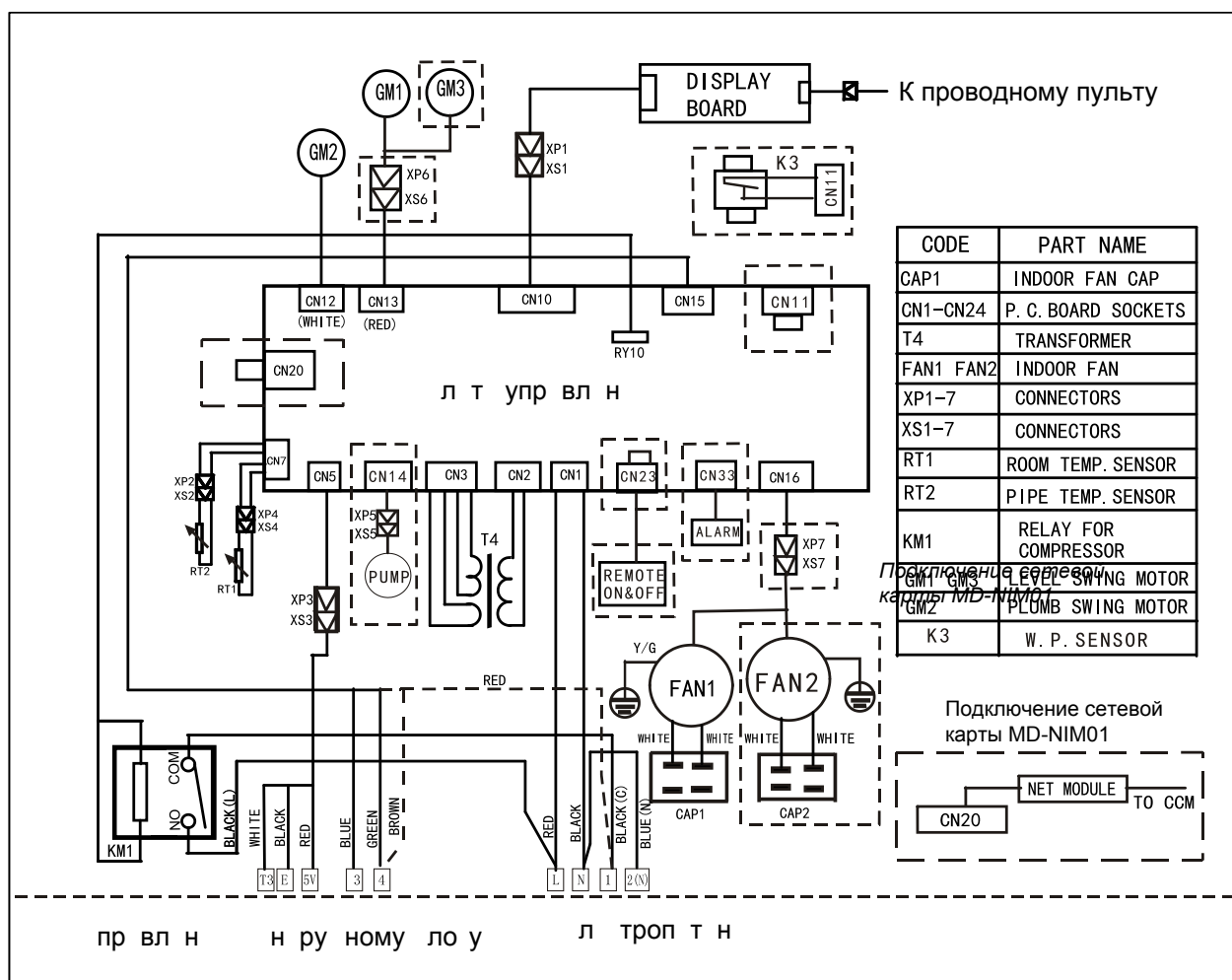
Габариты и размеры внутренних блоков RK-18CHM3N, RK-24CHM3N, RK-36CHM3N, RK-48CHM3N, RK-60CHM3N



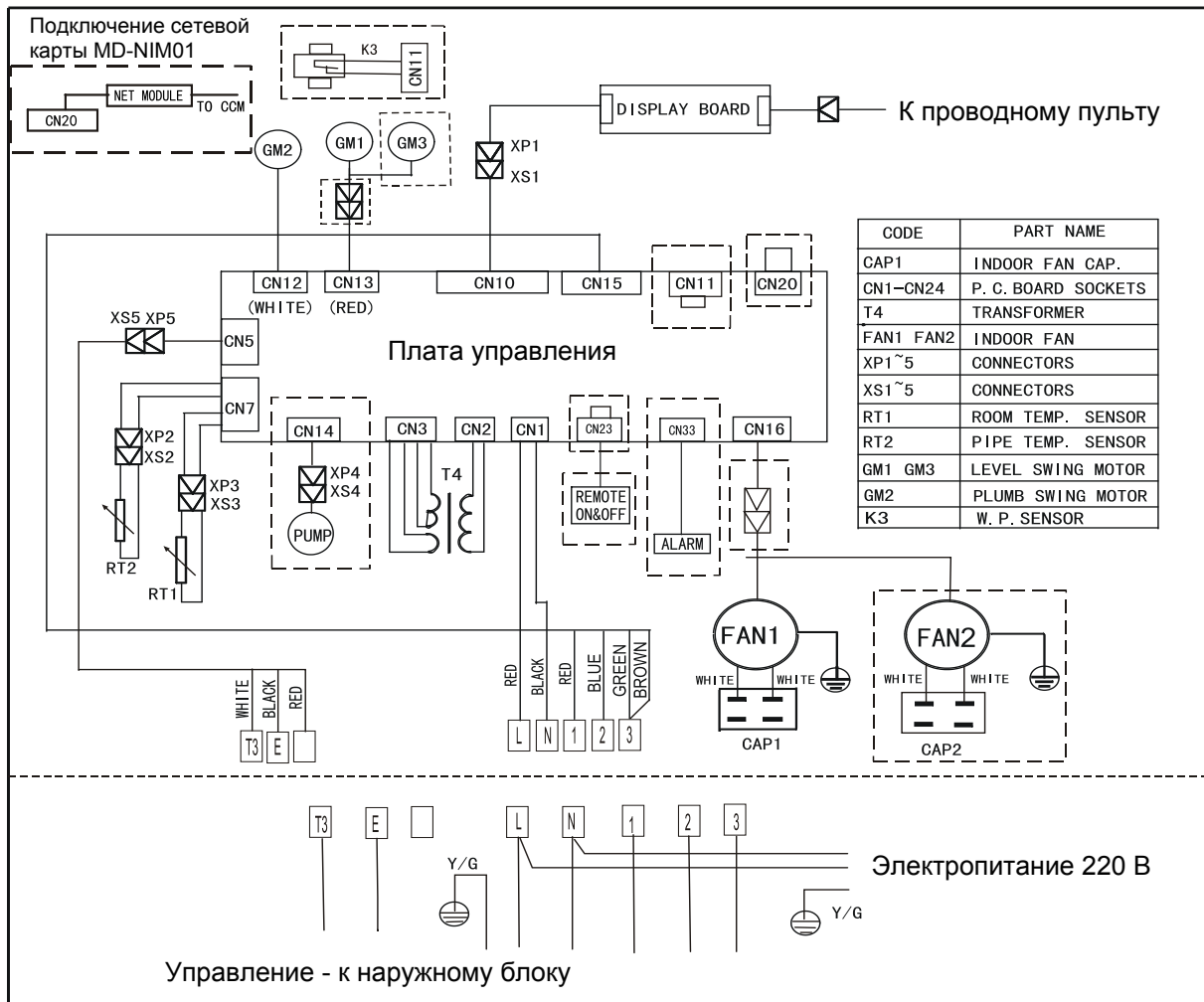
Производительность (кВт/ч)	A	B	C	D
18, 24	1068	675	235	983
36	1285	675	235	1200
48, 60	1650	675	235	1565



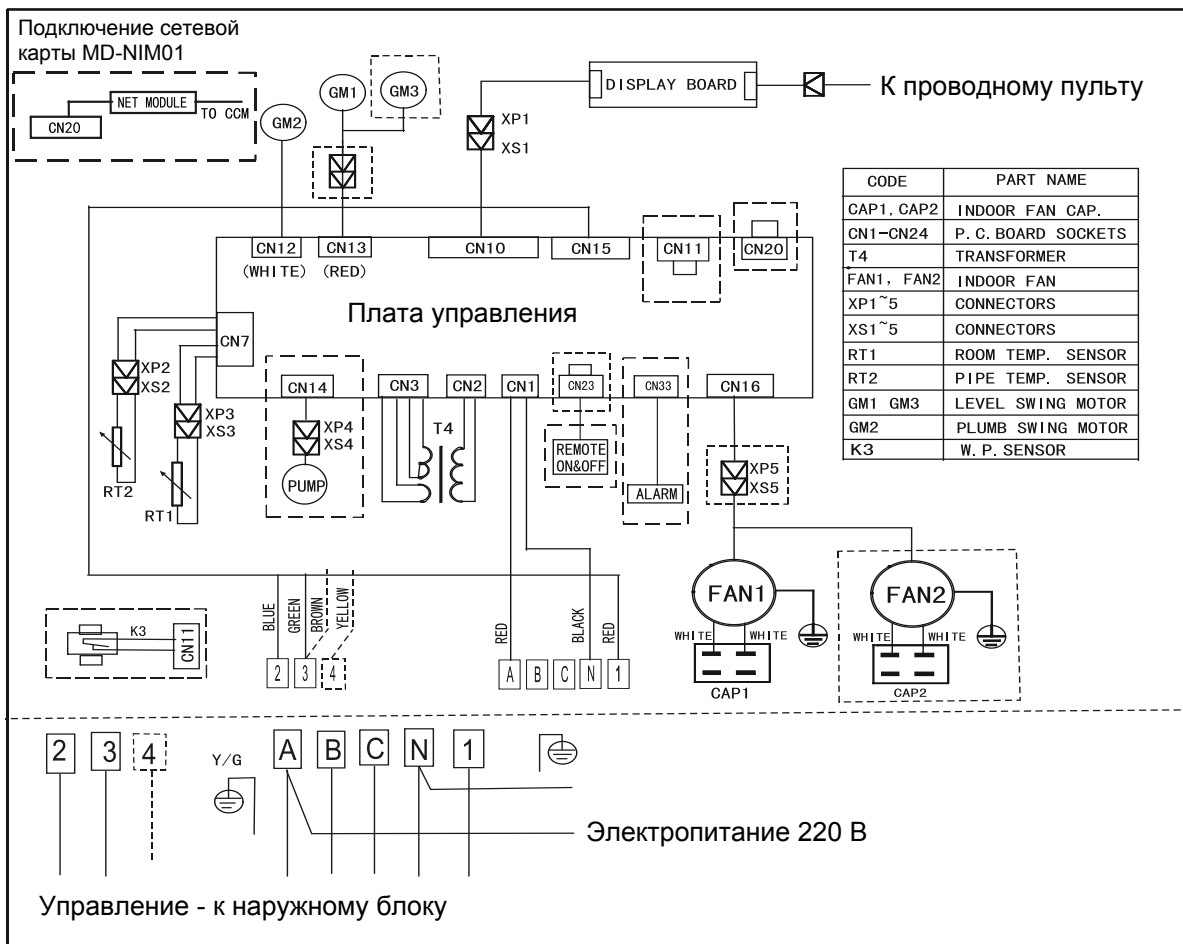
Электрическая схема платы управления внутреннего блока RK-18CHM3N:



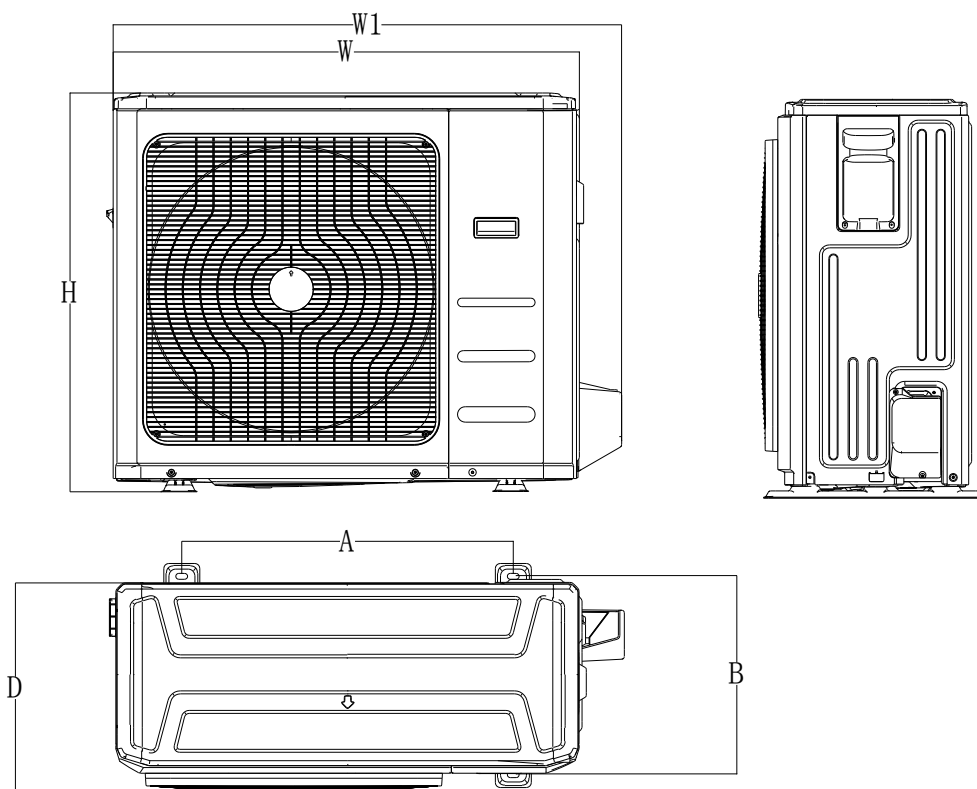
Электрическая схема платы управления внутреннего блока RK-24CHM3N



Электрическая схема платы управления внутренних блоков RK-36CHM3N, RK-48CHM3N, RK-60CHM3N

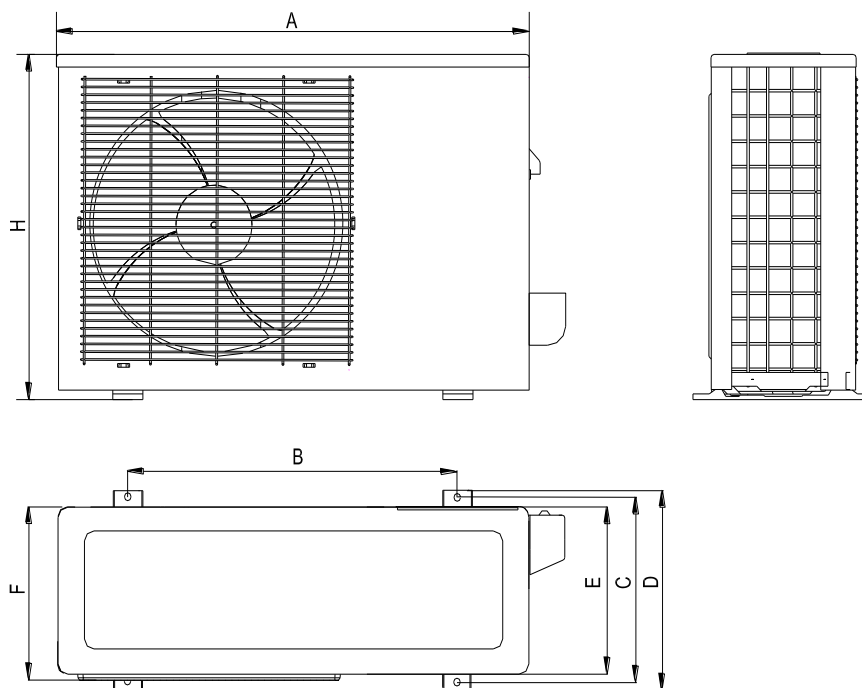


Габариты и размеры наружных блоков RK-18HM3NE, RK-24HM3NE:



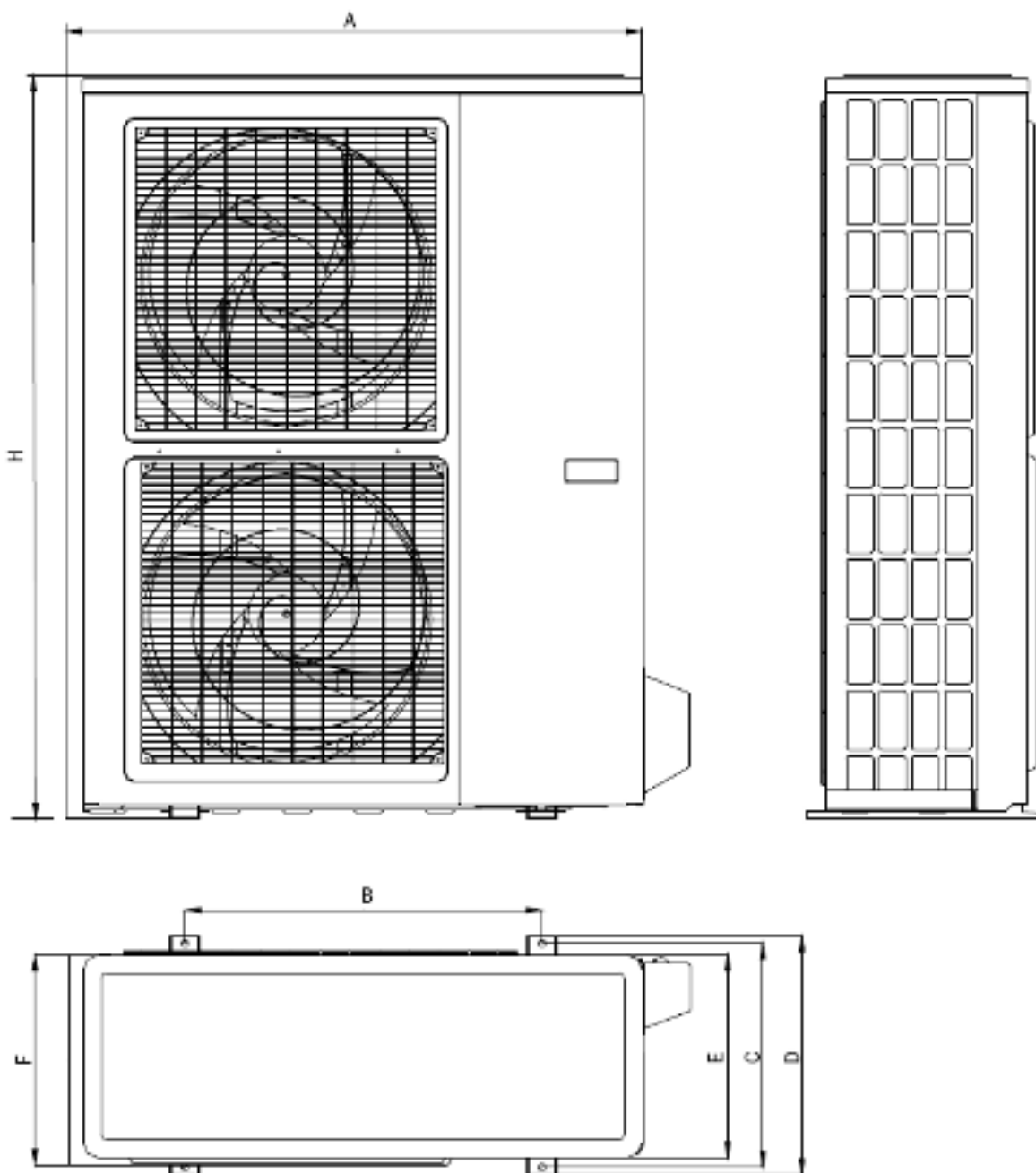
Модель	Единица измерения: мм					
	W	D	H	W1	A	B
RK-18HM3NE-W	770	300	555	840	487	298
RK-24HM3NE-W	845	363	702	914	540	350

Габариты и размеры наружных блоков RK-36HM3NE:



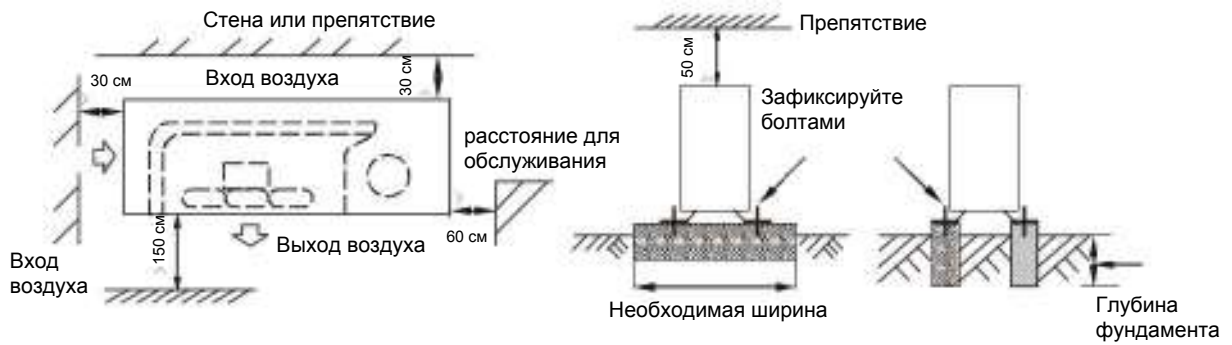
Модель	Единица измерения: мм						
	A	B	C	D	E	F	H
RK-36HM3NE-W	990	624	366	396	340	345	965

Габариты и размеры наружных блоков RK-48HM3NE, RK-60HM3NE

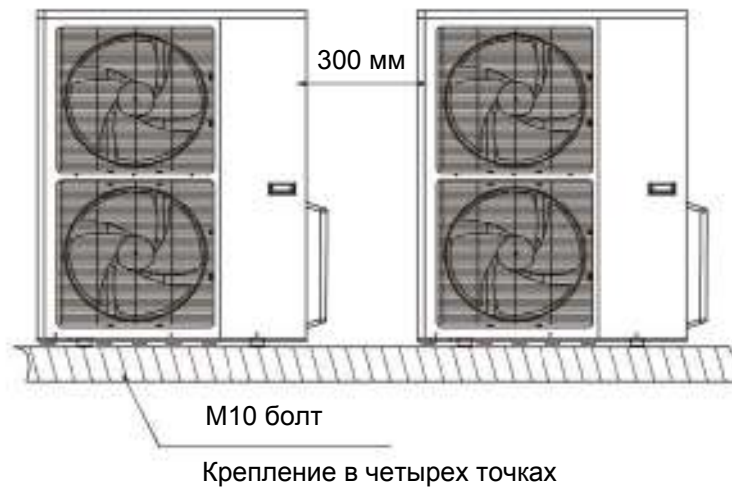


Модель	Единица измерения: мм						
	A	B	C	D	E	F	H
RK-48HM3NE-W	900	590	378	400	330	350	1170
RK-60HM3NE-W	900	590	378	400	330	350	1170

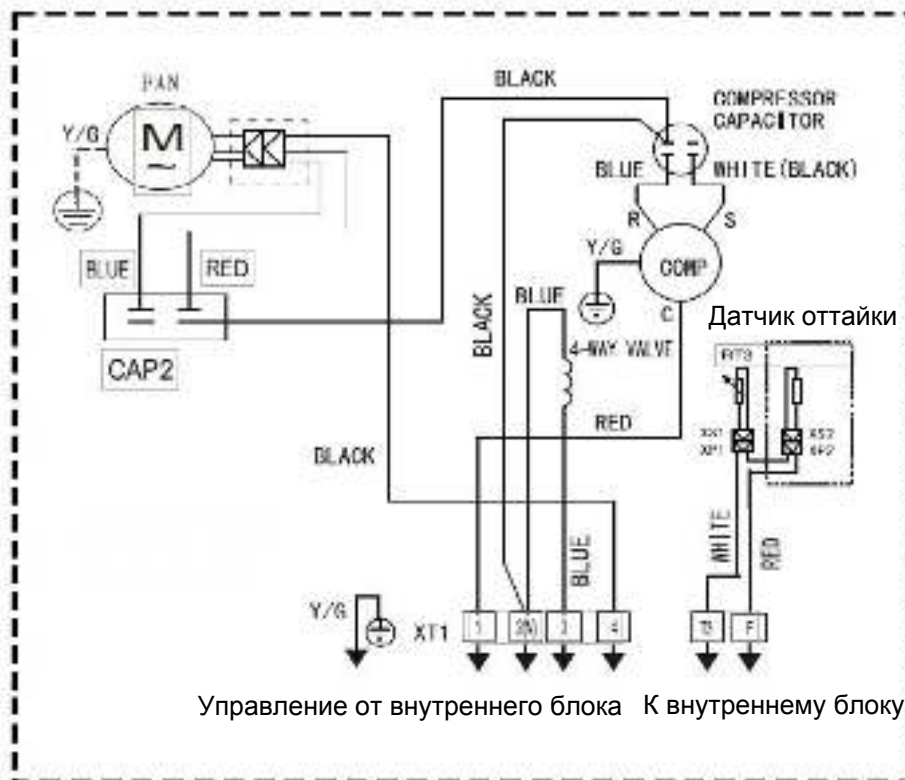
Размещение наружных блоков RK-18HM3NE, RK-24HM3NE, RK-36HM3NE, RK-48HM3NE, RK-60HM3NE



300 мм необходимо расстояние между двумя блоками:

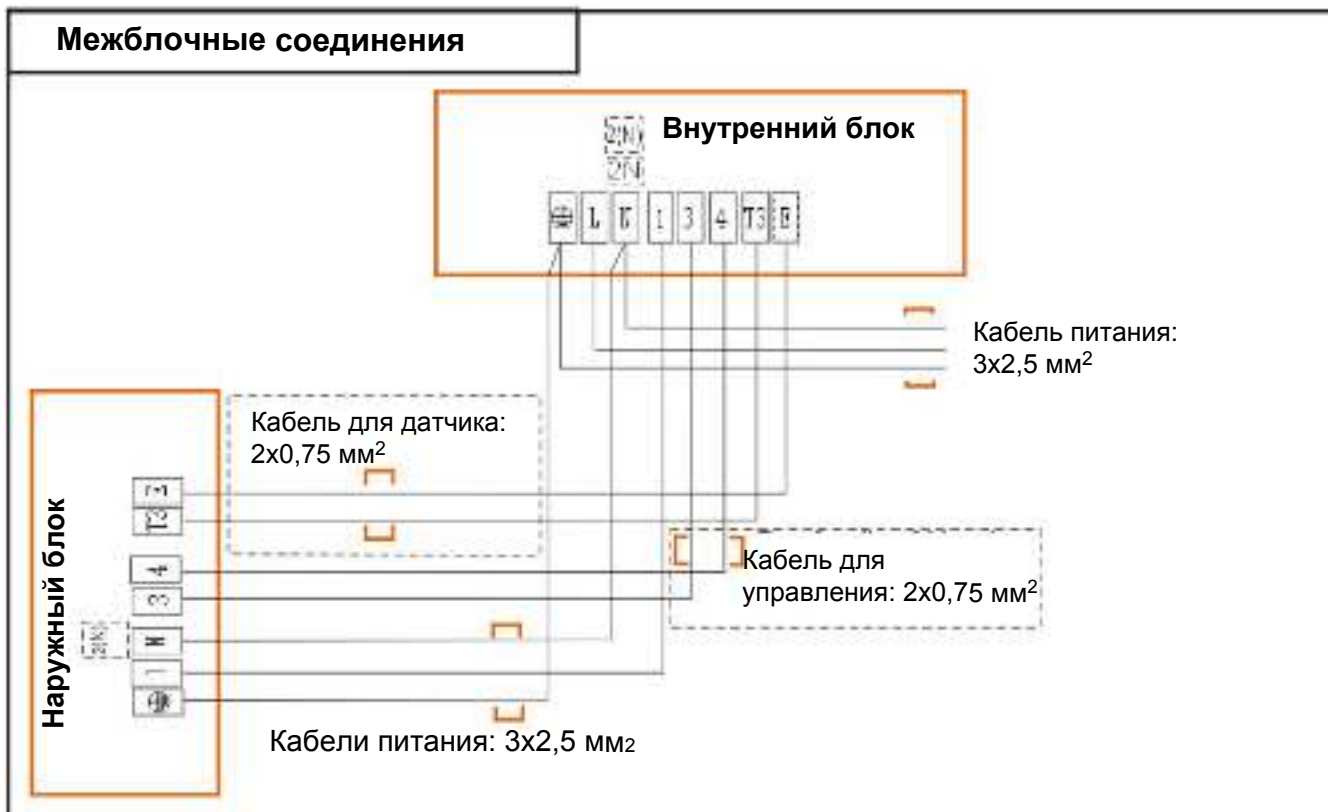


Электрическая схема наружного блока RK-18HM3NE

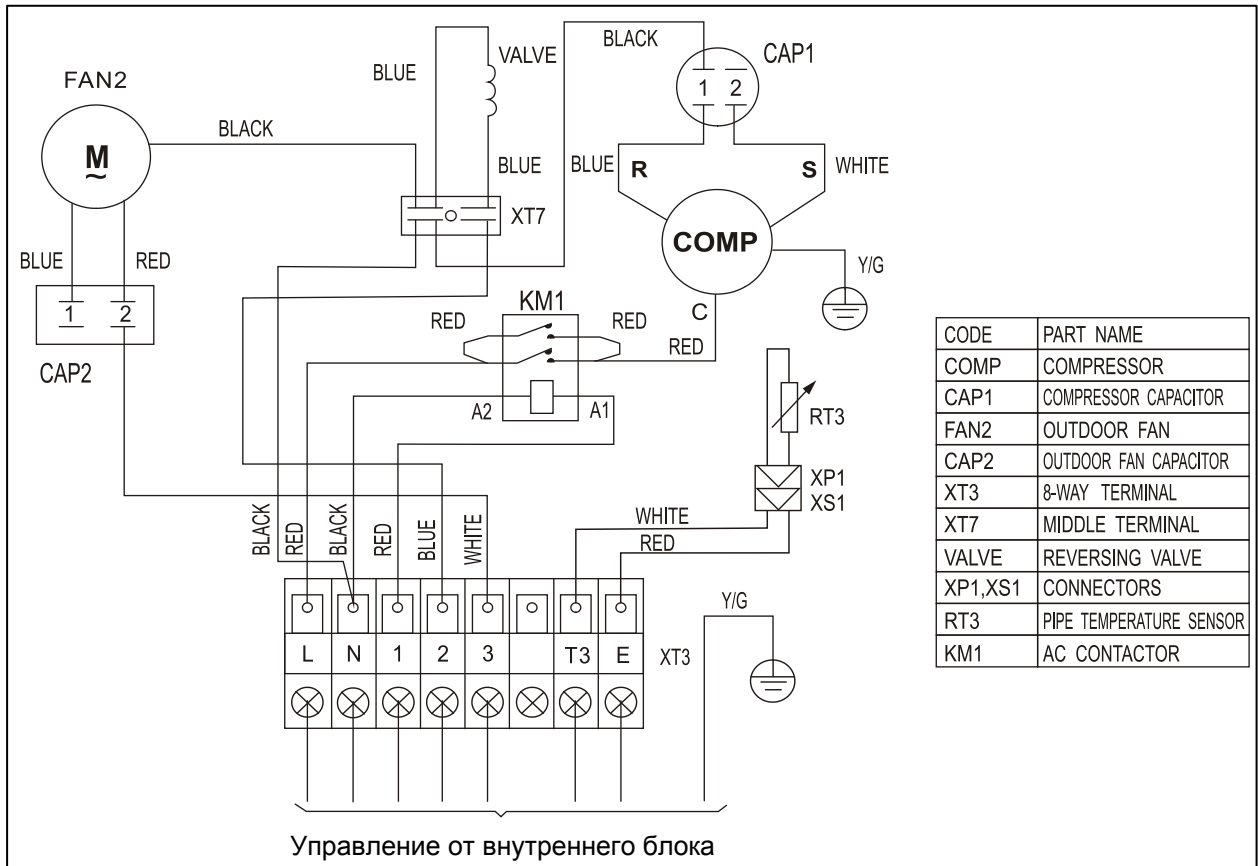


RK-18HM3NE

Межблочные соединения

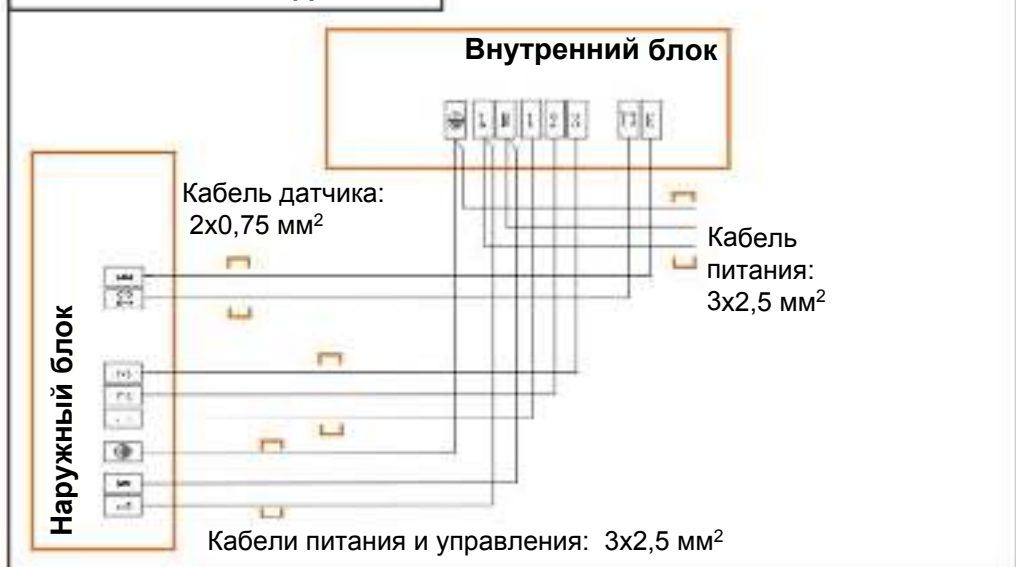


Электрическая схема наружного блока RK-24HM3NE

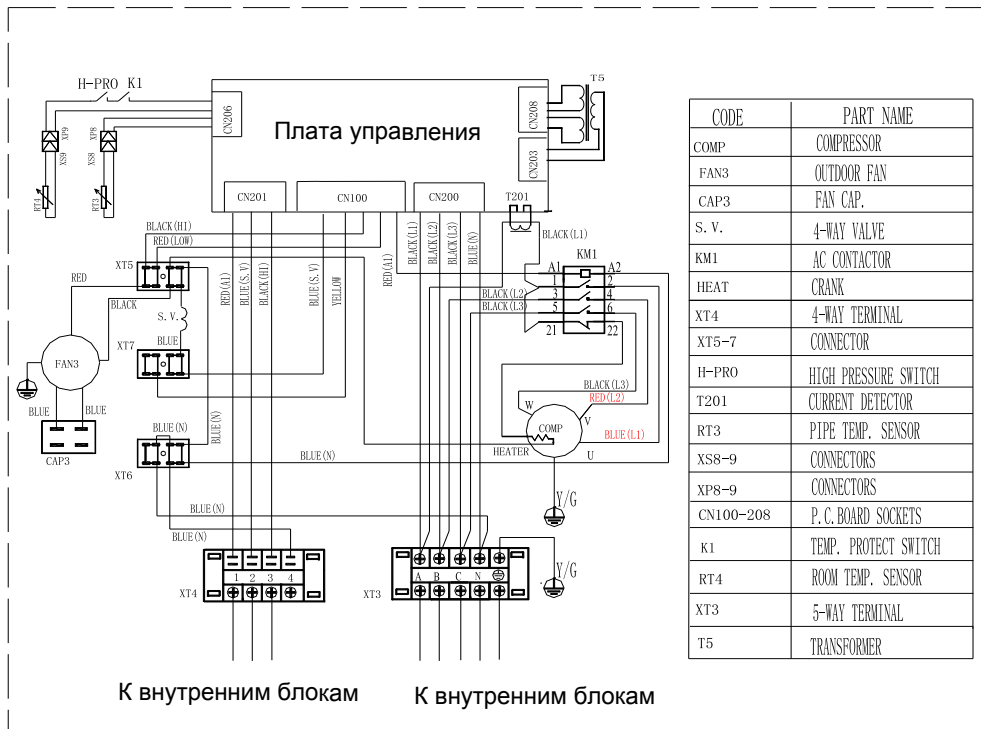


RK-24HM3NE

Межблочные соединения

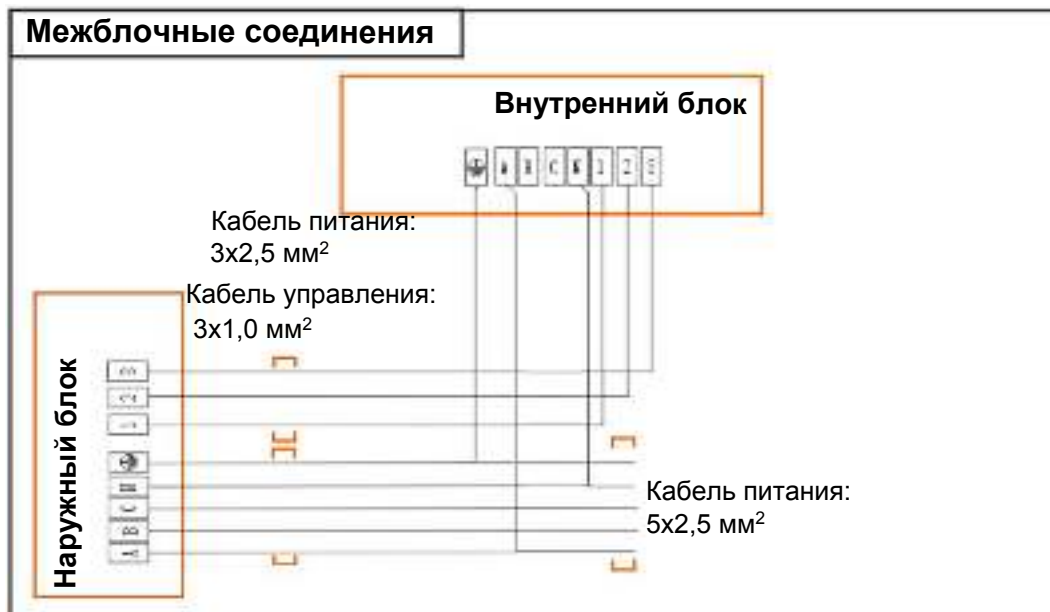


Электрическая схема наружного блока RK-36HM3NE

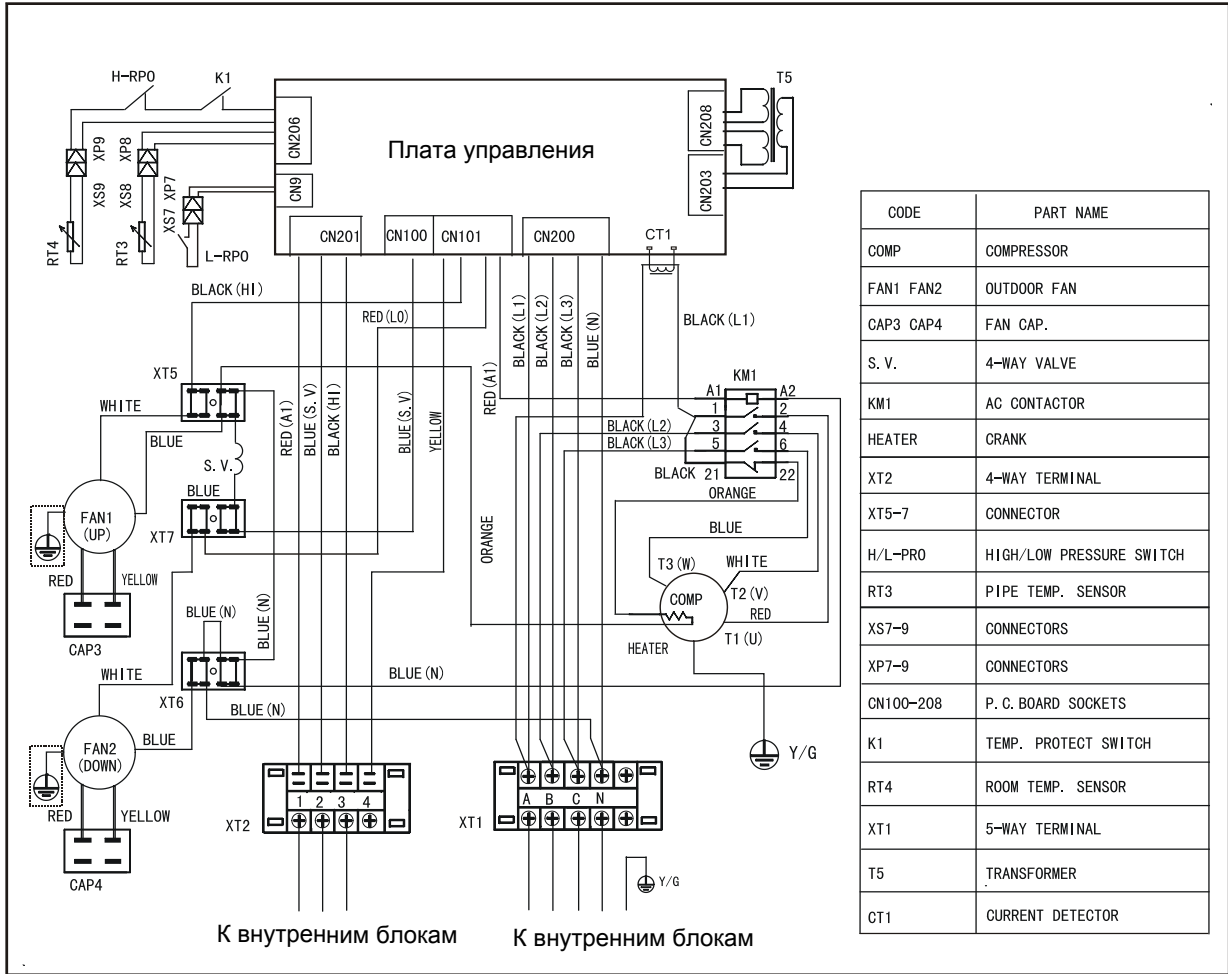


RK-36HM3NE

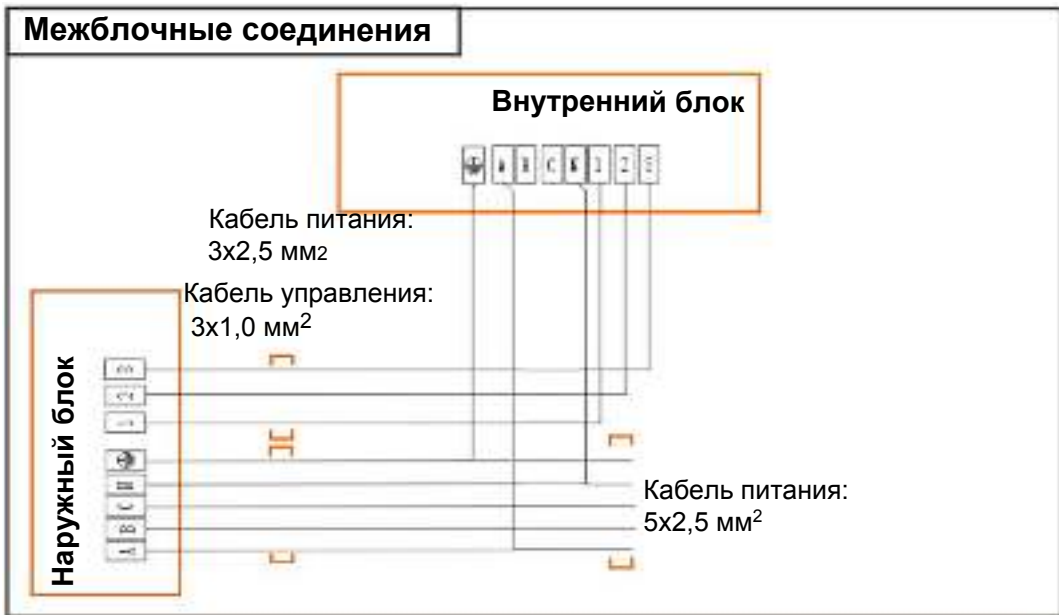
Межблочные соединения



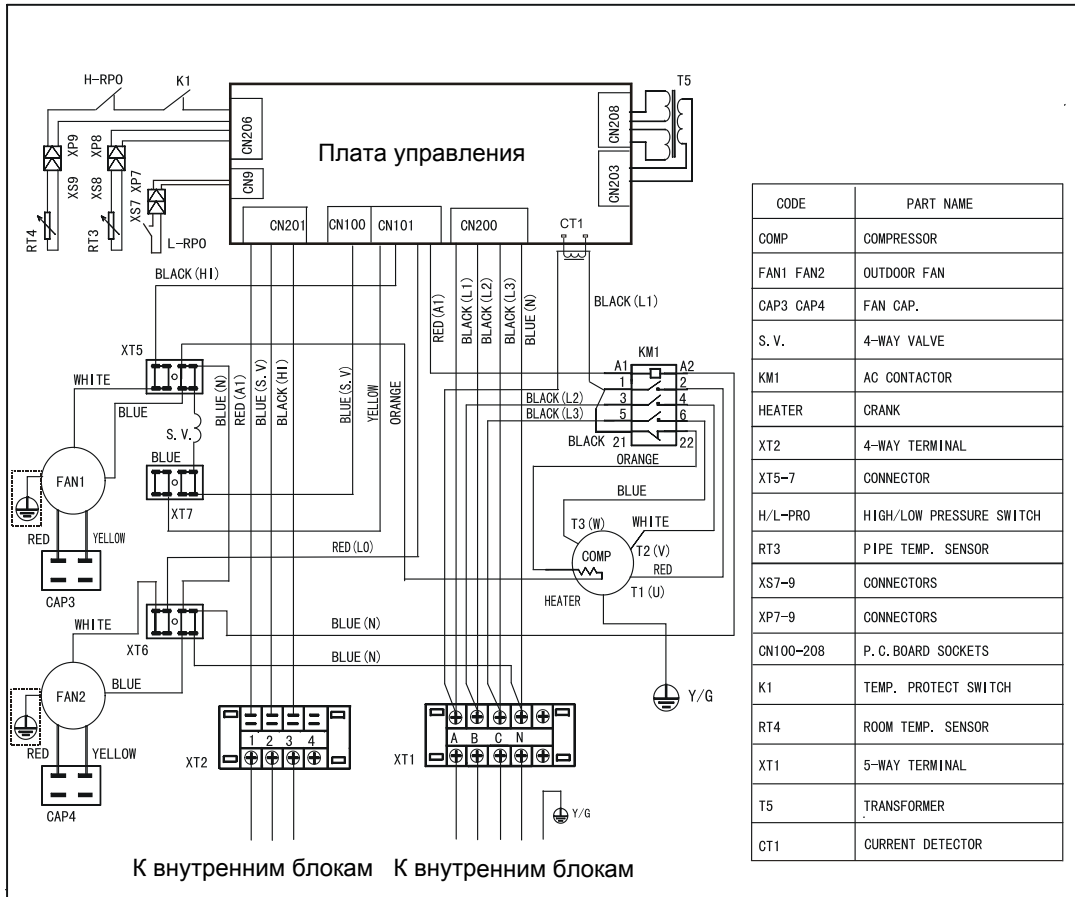
Электрическая схема наружного блока RK-48HM3NE



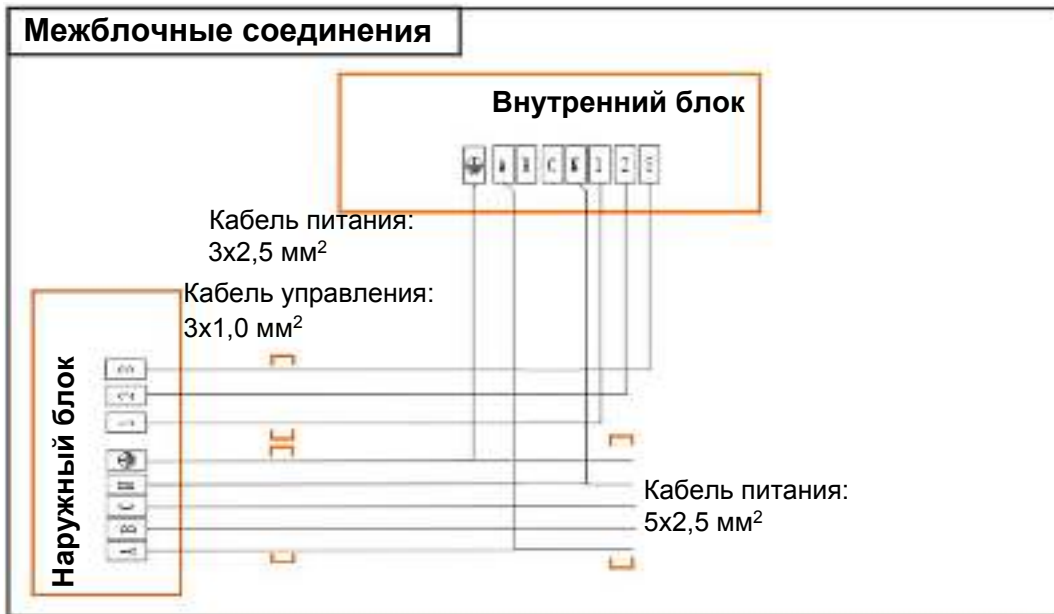
RK-48HM3NE



Электрическая схема наружного блока RK-60HM3NE



RK-60HM3NE



Соединительные трубки диаметром 3/8" (9,52 мм) / (3/4") (19,05 мм) для **RK-24HM3NE**,
и 1/2" (12,7мм) / (3/4") (19,05 мм) для **RK-36-60HM3NE**.

Дозаправка на 1 метр жидкостной линии, при длине трубопроводов более 5 м:

R (гр.)	D(мм)			
L (м)		1/4" (6,4)	3/8" (9,5)	1/2" (12,7)
Длина трубопровода менее 5 метров		—	—	—
Дозаправка хладагента при длине трубопровода более 5 метров		11 гр./м (L-5)	30 гр./м (L-5)	60 гр./м (L-5)